

6170

POTENCIA DE PROPULSIÓN MARINA

FIABLE - DURADERO - POTENTE



6170

Datos técnicos

Modelo de motor	X6170ZC450-1	X6170ZC540-2	X6170ZC580-3	X6170ZC620-5	X6170ZC818-5
Potencia nominal, Hp(kW)	450(330)	540(397)	580(426)	620(456)	818(601)
Velocidad nominal, r/min	1000	1200	1350	1500	1500
Potencia nominal	P1				
Consumo mínimo de combustible, g/(kW-h)	195				
Cilindros	6 en línea				
Descripción	Motor diésel de 4 tiempos, con inyección directa y turbocompresor, con refrigerador de aire				
Diámetro x Carrera, mm	170 x 200				
Desplazamiento, L	27.24				
Relación de compresión	15.1:1				
Peso seco, kg	3100				
Emisión	IMO Tier II				
Orden de disparo	1-5-3-6-2-4				
Velocidad de ralentí, r/min	450	500	550	600	600
Carcasa del volante / Volante de inercia	SAE 0/14", 16" or 18"				
Otros modelos de motores	X6170ZC350-1 , X6170ZC408-1 , X6170ZC480-2 , X6170ZC620-2 , X6170ZC650-2 , X6170ZC680-3 , X6170ZC550-5 , X6170ZC756-5				

Definición de clase

Clasificación de la potencia	Uso a plena carga	Carga meda del motor	Uso a plena carga	Aplicaciones típicas
P1 Continua sin restricción	ilimitada	70% ~ 100%	5000h a 8000h	Buque de mar Buque de ingeniería
P2 Continua	8h de cada 12h	40% ~ 80%	3000 a 5000h	Transbordadores, Barcos de pasajeros de alta velocidad, Arrastreros, Barcos de transporte por vías navegables interiores, Remolcadores, Barcos de comercio en alta mar, Barcos de cerco
P3 Intermitente	4h de cada 12h	40% ~ 80%	1000 a 3000h	Barcos de servicio en alta mar, cruceros de temporada, buques oficiales con alto índice de utilización.
P4 Alta performance	2h de cada 8h	60%	menos de 1000h	Barco de patrulla pesquera, barco de vigilancia marítima, barco de patrulla, bote salvavidas, barcos de tormenta utilizados por los gobiernos locales.
P5 Alto rendimiento	0.5h de cada 5h	60%	500h	Yates de recreo

Definición de potencia

Norma ISO 3046/1

Condiciones de referencia

Temperatura ambiente	25 °C
Presión barométrica	100 kPa
Humedad relativa	30%
Temperatura del agua salada	25 °C

Combustible

Densidad relativa	0,840 ± 0,005
Potencia calorífica inferior	42 700 kJ/kgT
Tolerancia en el consumo	0 ± 5%
Límite de temperatura en la aspiración	35 °C

Nuestras potencias son conformes a los valores de temperaturas máximas definidas por la sociedades de clasificación, mientras no se desprecinten nuestros motores.

Temperatura ambiente	45 °C
Temperatura del agua salada	32 °C

Descripción técnica

Bloque de cilindros

- Bloque del motor de pórtico y caja de cigüeñal esférica, peso ligero y alta rigidez, el diseño de optimización estructural da más potencial para el aumento de la presión de combustión interna

Cigüeñal

- El cigüeñal de hierro nodular tiene una mayor resistencia y un buen equilibrio, el diseño de 6 contrapesos para reducir el momento de inercia, garantizar la capacidad de respuesta en cualquier condición de funcionamiento complejo

Pistón

- Diseño de galería de aceite de lubricación interna, tres anillos de pistón y hueco en la parte inferior para reducir el consumo de aceite

Varilla de conexión

- Estructura de incisión oblicua, buena rigidez, peso ligero y pequeño momento de inercia que disminuyen eficazmente la carga mecánica y aumentan la fiabilidad

Intercambiador de calor

- Alta eficiencia de enfriamiento y control sensible de la temperatura, el núcleo de enfriamiento tiene múltiples materiales y puede ser desmontado únicamente, fácil mantenimiento, puede cumplir con los requisitos de la aplicación en el interior y en el mar

Bomba de agua centrífuga

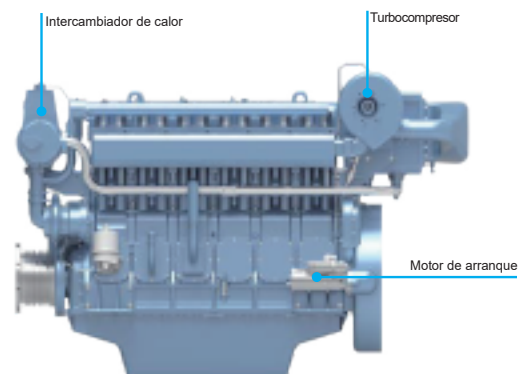
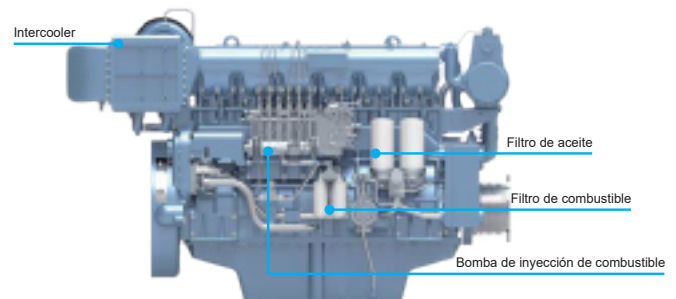
- Refrigeración forzada, flujo másico, alta eficiencia de refrigeración, paletas de material múltiple

Arranque eléctrico

- Arranque eléctrico preconectado de alta potencia, sistema de doble cable, potencia de arranque de hasta 11kW

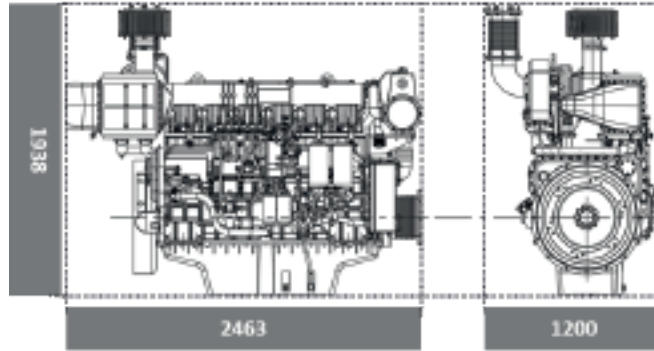
Arranque de aire

- Arranque neumático preconectado de alta potencia, potencia de salida de hasta 7-17kW, asegura que el motor puede arrancar fácilmente en varias condiciones ambientales



6170

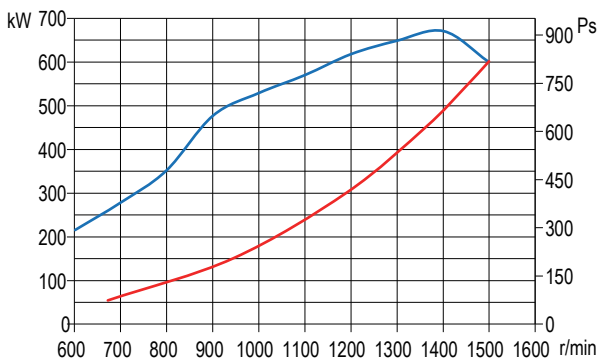
Dimensiones del motor (mm)



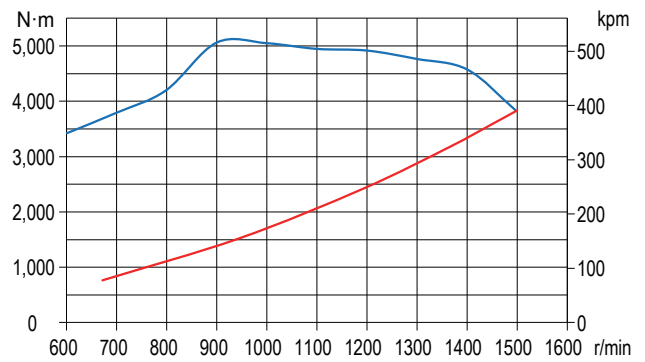
Las dimensiones pueden variar en función de la configuración del motor seleccionado.

Curvas de rendimiento (X6170ZC818-5)

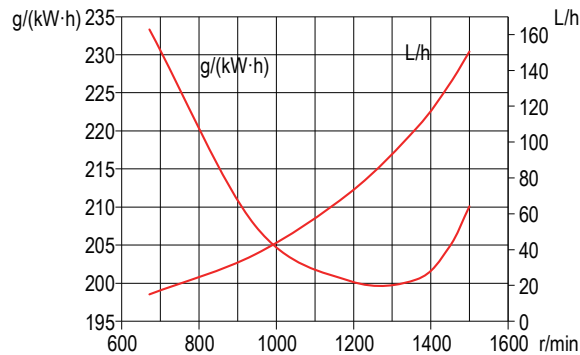
Potencia



Torque



Consumo de combustible



— Características de la velocidad a plena carga — Características de la hélice